

## 承认书

Specification for approval

客户名称 : \_\_\_\_\_

Customer



产品型号 : **GP-3WB4-1140-G45G** \_\_\_\_\_

Product Part No.

日期 : \_\_\_\_\_

Date

客户确认 Confirmation Approved		

工程部 Engineering Department		
核准 Approved	审核 Checked	制定 Prepared
<b>李锋</b>		



**ATTENTION**  
OBSERVE PRECAUTIONS  
FOR HANDLING  
ELECTROSTATIC  
SENSITIVE DEVICES

**SHENZHEN GUANGMAI ELECTRONIC CO., LTD.**

地址 (Add): 宝安福永永福路与重庆路交叉口金港工业园 B 栋 4-5 楼

电话 (Tel): 86-0755-23499599

传真 (Fax): 86-0755-23497717

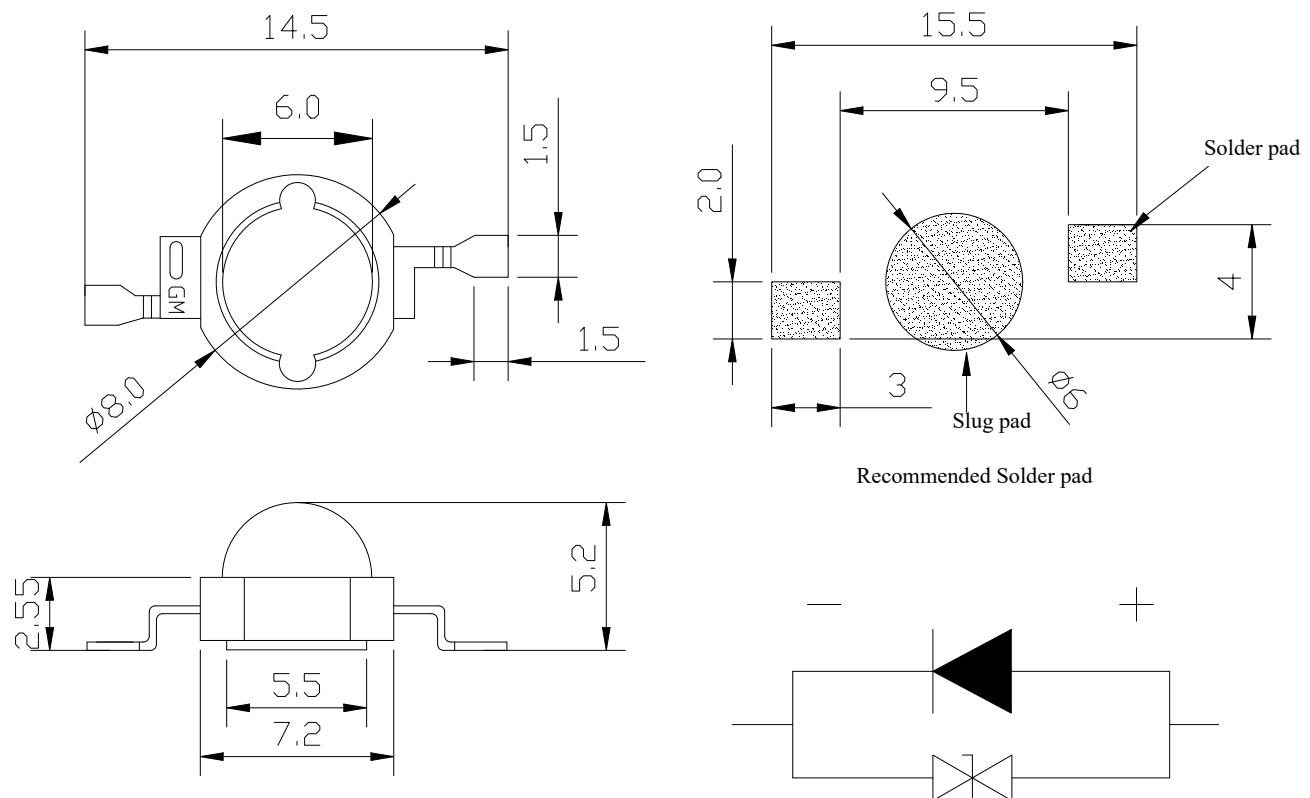
## Features 产品特征:

- low voltage operation
- 低电压工作
- Instant light
- 瞬间点亮
- Long operating life
- 超长工作时间

## Applications 产品应用:

- spot light, ceiling light
- 天花灯, 球泡灯
- down light, wall lamp, garden light
- 投光灯, 洗墙灯, 园林灯
- Street light, garden light, tunnel light
- 路灯, 庭院灯, 隧道灯

## Package Dimensions 封装外形尺寸



Notes: All dimensions in mm tolerance is  $\pm 0.1$ mm unless otherwise noted.

除非另有说明, 以上尺寸以 mm 为单位, 公差在  $\pm 0.1$ mm。

## ■ Absolute Maximum Ratings(At TA =25°C) 极限参数

Parameter	Symbol	Rating	Unit
DC Forward Current 正向电流	I <sub>F</sub>	700	mA
Peak pulse Current* 脉冲电流	I <sub>FP</sub>	1000	mA
Reverse Voltage 反向电压	V <sub>R</sub>	5	V
Power Dissipation 功率	P <sub>D</sub>	3	W
Operating Temperature Range 工作温度	T <sub>OPR</sub>	-30 ~ +75	°C
Storage Temperature Range 储存温度	T <sub>STG</sub>	-40 ~ +85	°C
LED Junction Temperature 结点温度	T <sub>J</sub>	125	°C

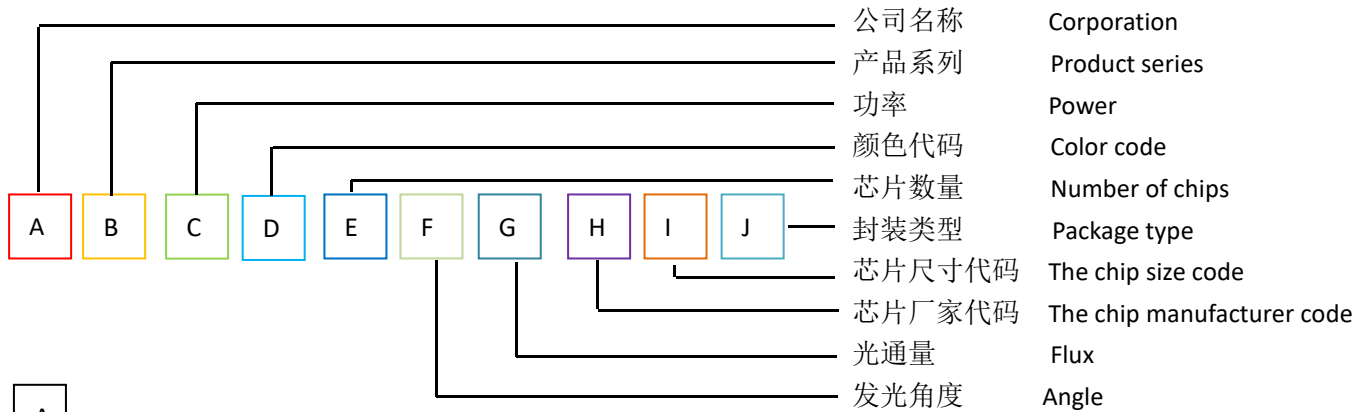
Notes: 1. 1/10 Duty Cycle 0.1ms Pulse Width. (脉冲宽度 0.1ms, 占空比 1/10)

## ■ Electrical/Optical Characteristics--White (At TA=25°C) 光电特性参数

Notes: Voltage of 0.2V (电压 0.2V 分级).

Parameter	Symbol	Conditions	Min	Avg.	Max	Units
Forward Voltage 正向压降	V <sub>F</sub>	I <sub>F</sub> =700mA	3.2	--	3.6	V
Thermal Resistance Junction To Board 热阻	R <sub>ΘJ-B</sub>	I <sub>F</sub> =700mA	--	8	--	°C/W
Luminous Flux (光通量)	Φ <sub>e</sub>	I <sub>F</sub> =700mA	40		50	lm
Dominant wavelength (主波长)	λ <sub>d</sub>	I <sub>F</sub> =700mA	480		485	nm
CRI 显色指数	R <sub>a</sub>	I <sub>F</sub> =700mA	--	--	--	--
Temperature Coefficient of Forward Voltage 正向压降之温度系数	ΔV <sub>F</sub> /ΔT	I <sub>F</sub> =700mA	--	-2	--	mV/°C
Reverse Current 反向漏电流	I <sub>R</sub>	V <sub>R</sub> =5V	--	--	10	μA
Viewing Angle <sup>[1]</sup> 发光角度	2Θ <sub>1/2</sub>	I <sub>F</sub> =700mA	--	140	--	Deg

## part No. Description 产品型号说明



- A** : G 代表光脉 GM
- B** : P 代表大功率 (仿流明) High power O 代表大功率 (仿欧斯朗) OSRAM
- C** : 功率编码 Power code

编码 code	功率 power
0	0.5w
1	1w
3	3w
5	5w

- D** : 颜色编码 Color code

紫光 purple		蓝光 blue		绿光 green		黄绿光 yellow green		黄光 yellow		橙红光 orange		红光 red	
编码	波段	编码	波段	编码	波段	编码	波段	编码	波段	编码	波段	编码	波段
P1	360-370	B1	440-450	G1	480-490	E1	540-550	Y1	580-585	C1	600-605	R1	615-620
P2	370-380	B2	450-460	G2	490-500	E2	550-555	Y2	585-587.5	C2	605-610	R2	620-625
P3	380-390	B3	460-465	G3	500-510	E3	555-560	Y3	587.5-590	C3	610-615	R3	625-630
P4	390-400	B4	465-470	G4	510-515	E4	560-565	Y4	590-592.5	C4		R4	630-640
P5	400-410	B5	470-480	G5	515-520	E5	570-575	Y5	592.5-595	C5		R5	640-650
P6	410-420	B6		G6	520-525	E6	575-580	Y6	595-597.5	C6		R6	650-660
P7	420-430	B7		G7	525-530	E7		Y7	597.5-600	C7		R7	730
P8	430-440	B8		G8	530-540	E8		Y8		C8		R8	850
P9		B9		G9		E9						R9	940
白光 white		W3	5000k 以下色温 CCT<5000K, 2000-4500K、200K 分档, 4500-5000K 一档。										
		W6	5000k 以上色温 CCT>5000K, 5000-8000、500K 分档, 8000-10000K、1000K 分档; 10000-20000K、5000K 分档, 20000-30000K 一档。										

5. E : 芯片数量 Number of chips 1 代表 1pcs 芯片, 2 代表 2pcs 芯片.....

6. F : 发光角度编码 Viewing angle code

编码	角度
0	120
1	140
3	30
5	120/160
6	60
7	175
9	90

7. G : 光通量 Flux

编码	光通量
10	10-20
.....	
50	50-60
.....	
100	100-110
.....	
150	150-160
.....	
200	200-220
.....	

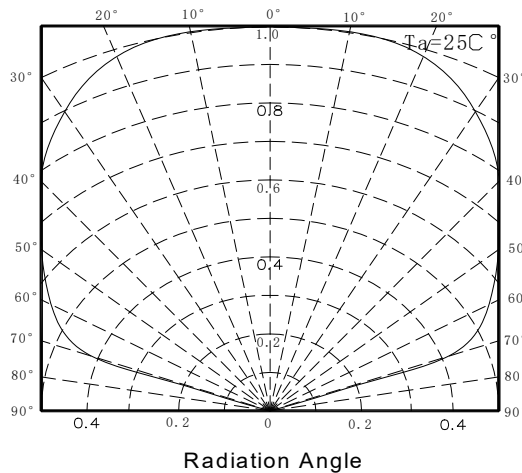
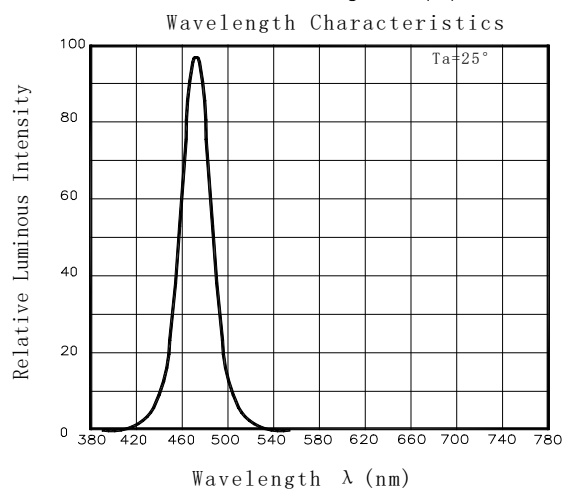
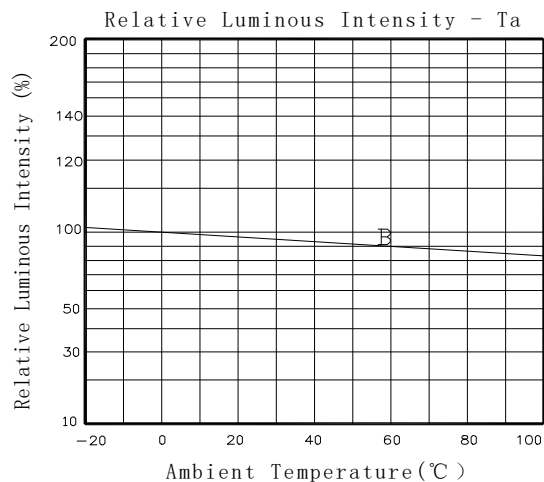
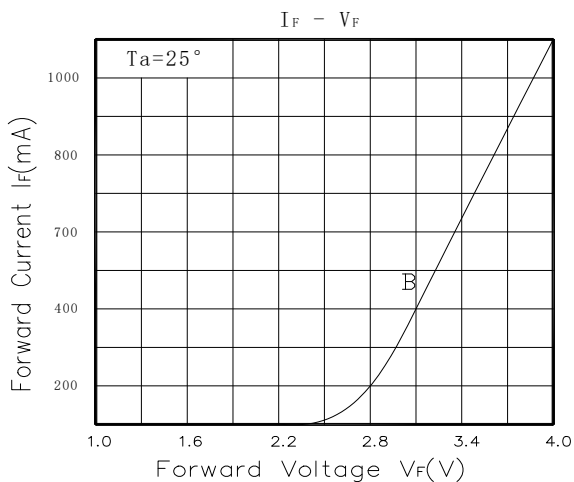
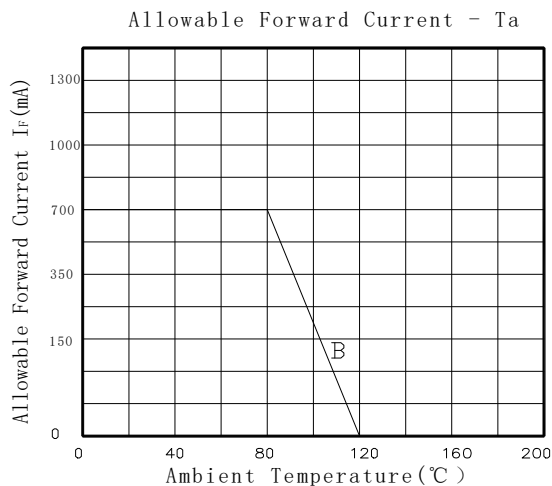
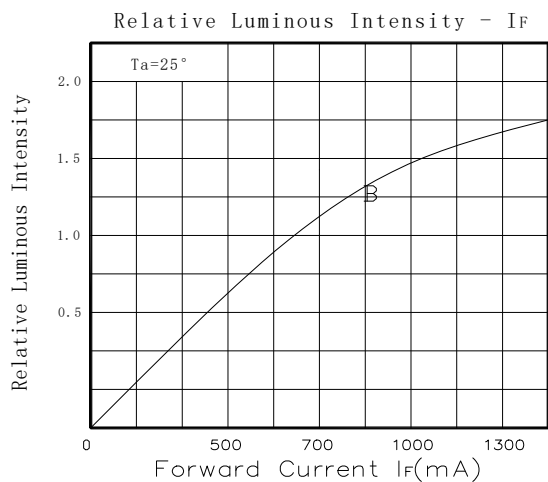
8. H : 芯片厂家代码 The chip manufacturer code

9. I : 芯片尺寸代码 The chip size code

10. J : M 代表硅胶模腔封装 (Silicone encapsulation), T 代表透镜封装 (Lens encapsulation), B 代表带板 (Board)  
P 代表平面封装 (Surface encapsulation), G 代表高温透镜封装 (High temperature lens encapsulation)

## Typical Optical/Electrical Characteristics Curves 典型光电参数曲线

( $T_a=25^\circ\text{C}$  Unless Otherwise Noted)

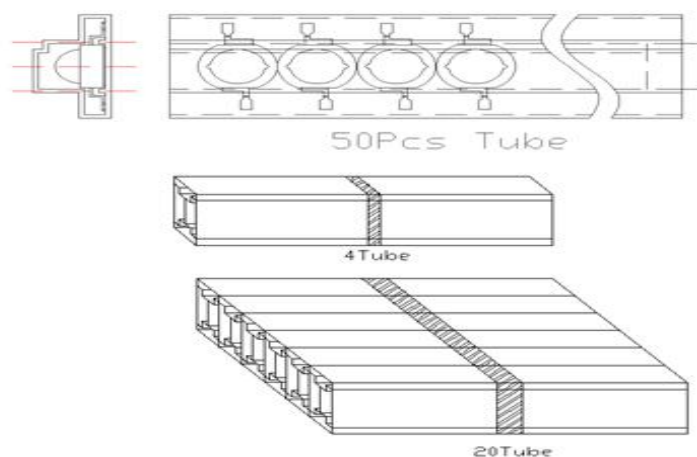


## ■ Reliability test standards 可靠性实验标准

类别 Type	测试项目 Test Item	参考标准 REF. Standard	测试条件 Test condition	持续时间 Duration	取样数 Sample count	允收数 Accept
环境 测试	温度循环 Temperature Cycle	JESD22-A104-A	-40℃~25℃~100℃~25℃ 30min,5min,30min,5min	循环 100 次 100 cycles	22	0/22
	高温储存 High Temperature Storage	JEITA ED-4701 200 201	TA=100℃ ± 5℃	1000 Hrs	22	0/22
	低温储存 Low Temperature Storage	JEITA ED-4701 200 202	TA=-40℃ ± 5℃	1000 Hrs	22	0/22
	高温/高湿储存 Humidity Heat Storage	JIS C 7021 (1977)B-11	Ta=60℃ RH=85%	1000Hrs	22	0/22
寿命 试验	寿命测试 Life test	JESD22-A108-A	Ta=25℃ IF=700mA	1000Hrs	22	0/22
	高温/高湿寿命测试 High humidity Heat life test	JESD22-A101	Ta=60℃ RH=85% IF=700mA	1000Hrs	22	0/22
破坏 性试 验	耐焊性 Resistance to soldering Heat	JESD22-A113	IR soldering 245℃/10sec	1 time	22	0/22

## ■ Packing Standard 包装标准

Normal packing weight: 0.041kg/each tube ,0.877kg/1K 正常包装重量: 0.041kg/管, 0.877kg/1K



## 产品使用说明

### 一、储存：

1. 为避免吸潮建议将产品贮存在放有干燥剂的干燥柜中，贮存温度为：5℃~30℃，湿度：≤60%HR；
2. 储存六个月之后建议重新分光分色后使用，防止光电参数发生变化。

### 二、如产品为硅胶封装

1. 密封储存六个月以上的产品使用前，建议干燥，干燥条件为：65℃±5℃10 个小时；
2. 产品开封 24h 内需使用完毕，否则需 65℃ 烘烤 4-6h 后再过回流焊；
3. 请勿以任何尖锐物体（例如镊子）按压硅胶表面。请勿在硅胶表面留下指印。硅胶体正面法向承受按压力需小于 2 牛顿，按压次数小于 3 次；硅胶体侧面承受按压力小于 1.5 牛顿，按压次数小于 3 次。正确拾取材料（如下图）

### 三、回流焊后，不允许快速冷却。

### 四、采用烙铁手工焊接，条件为 300℃/3sec。

### 五、禁止焊接在变形 PCB 板上。

### 六、产品不得接触水、油、有机溶液。

### 七、产品使用工作电流大小值应考虑 LED 结温。

### 八、重新包装未使用的产品置防潮袋密封好之后贮存在干燥的地方。

### 九、产品外观尺寸可更改而不另行通知。

### 十、防静电要求：使用产品时，必须戴防静电手环或防静电手套，所有设备、装置、机台必须有效接地。

### 十一、当 LED 工作时，推荐 PCB 板的温度不要超过 60℃。

### 十二、回流焊注意事项[如需回流焊产品]

1. 在铝基板上刮导热锡膏，刮锡膏前锡膏要顺时针搅拌 10-15 分钟，把铝基板放在刮锡膏工装上，锡膏要刮的均匀，厚度要适宜；
2. 刮锡膏网需做成十字架，好让空气流通，避免锡膏抬起造成 LED 光源散热不良；
3. 注意灯要装平，LED 光源的两个管脚有要装在铝基板的焊盘位上；
4. 刮好锡膏的铝基板在 2 小时内要全部装好光源，光源的装在铝基板后，作业员要自检光源是否装好（不能有反向，光源底部悬空）要倾斜 45 度角检查每颗光源；
5. 回流焊机的温度设置参考（建议不超过 220 度）



焊接剂 = 低温无铅锡	焊接剂 = 无铅锡
温度上升斜率= 4°C/s 最大	温度上升斜率=4°C/s 最大
预热温度 = 100°C ~150°C	预热温度 = 150°C ~180°C
预热时间 = 60s 最大	预热时间 = 90s 最大.
温度下降斜率为 6°C/s 最大	温度下降斜率为 6°C/s 最大
峰值温度 = 180°C 最大	峰值温度 = 220°C 最大
在峰值温度±5°C时间不能超过 10s	在峰值温度±5°C时间不能超过 10s
超过 160°C 的温度的时间不能超过 60s	超过 160°C 的温度的时间不能超过 60s

### 6. 过完回流焊后透镜与填充胶会分层，产生镜面属正常现象，不影响任何使用及性能；

### 7. 过完回流焊后要检查光源是否在焊盘位置上，不能有偏心现象，否则在上二次配光透镜时会把线拉断，造成开路。

### 十三、防硫化、氯化、溴化等处理：

在密闭、高温的环境中，灯具内可能含硫/氯/溴等物质，这些硫、氯和溴元素会挥发成气体并腐蚀 LED 光源。因为 LED 封装硅胶具有多孔性结构，与光源镀银层发生硫化反应。LED 光源出现硫化反应后，产品功能区会黑化，光通量会逐渐下降直至微亮，色温出现明显漂移，LED 光源最终会失效。建议先进行灯具排硫测试，确保 LED 光源在无硫/氯/溴等物质环境进行工作。